

Shi_Fer

Shi_Fer

Shi_Fer

Shi_Fer

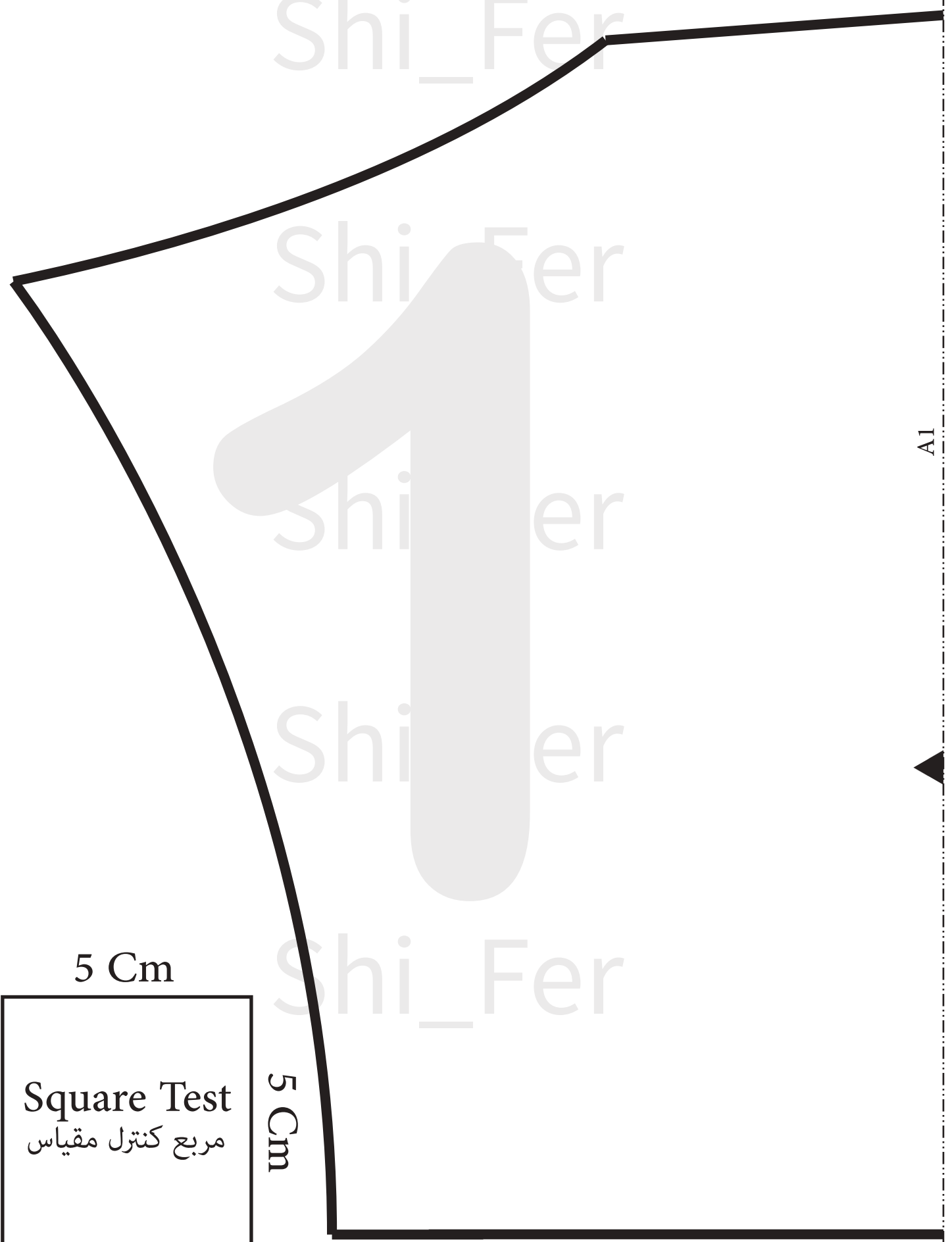
Shi_Fer

AI

5 Cm

Square Test
مربع کنترول مقیاس

5 Cm





Shi-Fer
Sewing Pattern

بالاتنه جلو و پشت
قطعه بالاتنه

فری سائز

دوبار دولای بسته بریده شود

www.Shivehacademy.com

خط وسط جلو و وسط پشت

خط کمر

A1

A2

AA1

Shi_Fer

Shi_Fer

Shi_Fer

Shi_Fer

Shi_Fer

model A

A2

A3

Shi_Fer

Shi_F

Shi_F

Shi_F

Shi_Fer



A3

A4



Shi_Fer



Shi_Fer

model B

BB2

Shi_Fer

Shi_Fer

Shi_Fer

Shi_Fer

Shi_Fer

Shi_Fer

Shi_Fer



SHIVEH
ACADEMY

Shi-Fer
Sewing Pattern

کاپ

قطعه بالاتنه

فری سایز

دوبار دولا بریده شود

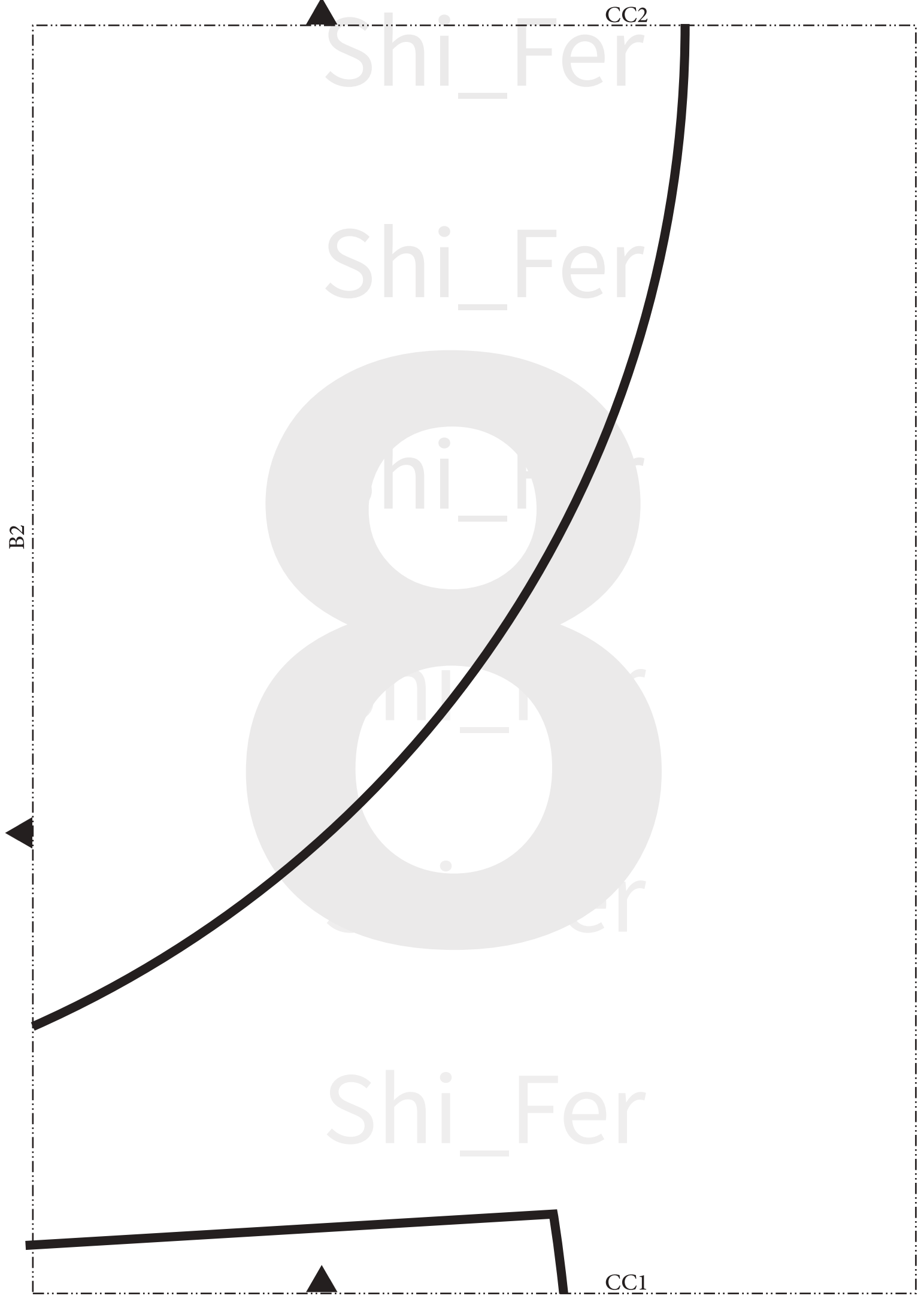
www.Shivehacademy.com

BB1

B2

B1





Shi_Fer

Shi_Fer



Cl

Shi_Fer

AA2

Shi_Fer

Shi_Fer

Shi_Fer

Shi_Fer

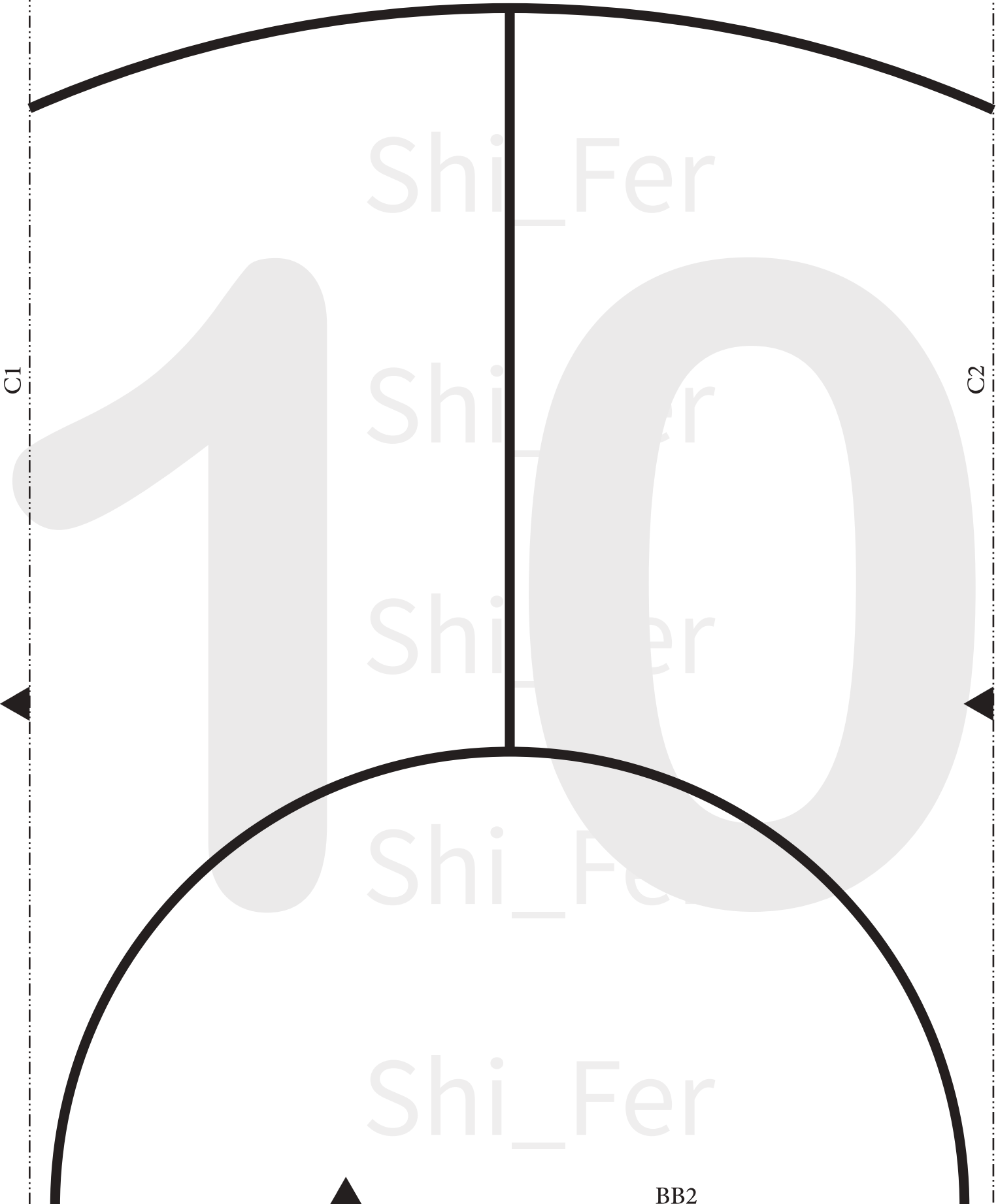
Shi_Fer

Shi_Fer

C1

C2

BB2



Shi_Fer

Shi_Fer

Shi_Fer

Shi_Fer

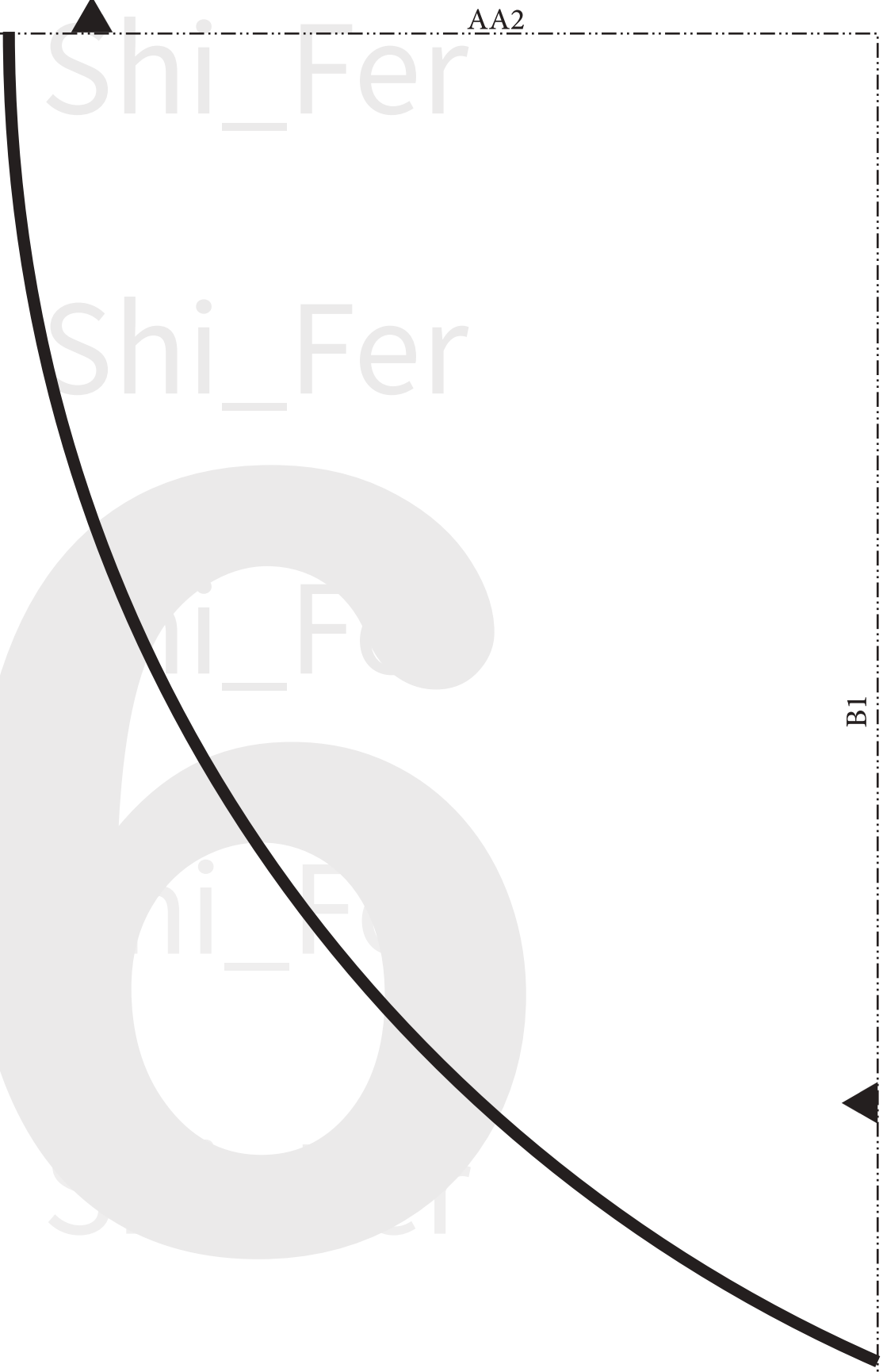
Shi_Fer

Shi_Fer

AA2

B1

AA1



Shi_Fer

Shi_Fer

Shi_Fer

Shi_Fer

Shi_Fer

Shi_Fer

C2

CC2

